

МИНЭНЕРГО РОССИИ

Инжиниринговая компания
Всероссийский научно-исследовательский институт
по строительству трубопроводов и объектов ТЭК
АО «ВНИИСТ»

Код ОКП 25 3122

Группа Л 63



Р.С.Гаспарянц
2000 г.

МАНЖЕТЫ ГЕРМЕТИЗИРУЮЩИЕ ДЛЯ ПЕРЕХОДОВ
ТРУБОПРОВОДОВ ЧЕРЕЗ АВТОМОБИЛЬНЫЕ И ЖЕЛЕЗНЫЕ
ДОРОГИ, ПРОКЛАДЫВАЕМЫХ В ЗАЩИТНОМ ФУТЛЯРЕ
(КОЖУХЕ)


Технические условия

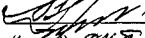
ТУ 2531-005-01297858-2000

Держатель подлинника – АО «ВНИИСТ»

Дата введения: с _____

СОГЛАСОВАНЫ
Федеральный горный и
Промышленный надзор России
(Госгортехнадзор России)
Письмо № 10-03/790
от 24.10.2000 г.

РАЗРАБОТАНЫ:
Директор Центра
комплексных технологий
АО «ВНИИСТ»
 Р.Д.Габеля
« 5 » октября 2000 г.

Директор Инженерного
экспериментально-
производственного
центра АО «ВНИИСТ»
 В.М.Прошин
« 5 » октября 2000 г.

г.Москва, 2000 г.

СОДЕРЖАНИЕ

	Стр.
ВВЕДЕНИЕ.....	3
1. ТЕХНИЧЕСКИЕ ТРЕБОВАНИЯ.....	5
2. ТРЕБОВАНИЯ БЕЗОПАСНОСТИ.....	12
3. ТРЕБОВАНИЯ ОХРАНЫ ОКРУЖАЮЩЕЙ СРЕДЫ.....	13
4. ПРАВИЛА ПРИЕМКИ.....	14
5. МЕТОДЫ КОНТРОЛЯ.....	16
6. ТРАНСПОРТИРОВАНИЕ И ХРАНЕНИЕ.....	17
7. УКАЗАНИЯ ПО ЭКСПЛУАТАЦИИ.....	18
8. ГАРАНТИИ ИЗГОТОВИТЕЛЯ.....	21
9. ССЫЛОЧНЫЕ НОРМАТИВНО-ТЕХНИЧЕСКИЕ ДОКУМЕНТЫ.....	22

ВВЕДЕНИЕ

Настоящие технические условия распространяются на манжеты, предназначенные для герметизации пространства между защитным футляром (кожухом) и трубопроводом диаметром от 108 мм до 1420 мм (включительно) на переходах под автомобильными и железными дорогами, а также другими инженерными сооружениями, во всех климатических зонах при температуре от минус 40°С до плюс 50°С.

Манжета представляет собой изделие кольцевой формы с гофрой или формы усеченного конуса, устанавливаемое на трубопровод и кожух и зажимаемое на трубах металлическими хомутами.

Манжеты изготавливаются из маслобензостойкой резины двух типов:

- тип I – гофрированные (прессованные);
- тип II – в виде усеченного конуса (конусные) из листа вулканизированной резины.

Манжеты типов I и II изготавливаются двух видов:

- Н – неармированные;
- А – армированные тканью повышенной прочности.

Для вновь строящихся трубопроводов поставляются манжеты типов I и II в цельном виде.

Для действующих трубопроводов (в случае «неразрезного» рабочего трубопровода) манжеты поставляются типа II в разъемном (разрезном) виде, дополнительно укомплектованными материалами и оснасткой по соединению (склеиванию) разреза.

Пример условного обозначения манжеты неармированного вида для перехода вновь строящегося трубопровода:

«Манжета 720/1020Н, тип I»,

где: 720 – диаметр рабочего трубопровода, мм;

1020 – диаметр защитного футляра (кожуха), мм,

Н – неармированного вида;

тип I – гофрированная.

Пример условного обозначения манжеты армированного вида при заказе для перехода вновь строящегося трубопровода:

«Манжета 108/325А, тип II»,

где: 108 – диаметр рабочего трубопровода, мм;

325 – диаметр защитного футляра (кожуха), мм;

А – армированного вида;

тип II – конусная.

Пример условного обозначения манжеты при заказе для перехода действующего трубопровода:

«Манжета 529/720Н (или А), тип II Р».

где: 529 – диаметр рабочего трубопровода, мм;

720 – диаметр защитного футляра (кожуха), мм;

Н (или А) – неармированного (или армированного) вида;
тип II – конусная;
Р – разъемная.

1. ТЕХНИЧЕСКИЕ ТРЕБОВАНИЯ

1.1. Манжета должна соответствовать требованиям настоящих технических условий и конструкторской документации.

1.2. Основные размеры и характеристики.

1.2.1. Форма и размеры манжеты определяются технологической оснасткой и технологией предприятия-изготовителя и не должны превышать величин:

- для манжеты конусной формы с гофрой – тип I – указанных в табл.1 и рис.1;

- для манжеты формы усеченного конуса (конусной) – тип II – указанных в табл.2 и рис.2.

1.2.2. При заказе манжеты для переходов действующего трубопровода ее конструкция должна иметь радиальный разрез или иметь обозначение – метку его возможного выполнения.

1.2.3. Толщина полотна манжеты должна быть $5^{+0,6}$ мм.

Для манжет типа II для установки на рабочих трубопроводах диаметром до 529 мм допускается толщина полотна $3^{+0,5}$ мм.

1.2.4. Манжета изготавливается из маслбензостойкой резины по техническим условиям ТУ 105.108-88; допускается изготовление из маслбензостойкой резины по ТУ 38-105-1082-86. Применяемые для изготовления манжеты материалы должны соответствовать требованиям нормативно-технической документации на них и сопровождаться паспортами, сертификатами или этикетками предприятий-поставщиков.

1.2.5. В качестве армирующего материала для армированного вида манжет должен применяться один слой ткани капроновой типа арт.5683 ТУ 17-04-08/2-458-94.

1.2.6. На поверхностях манжеты не допускаются:

- вздутия диаметром более 3,5 мм общей площадью более 2% от площади поверхности;

- раковины глубиной более 0,5 мм общей площадью более 2% от площади поверхности;

- облой толщиной более 3 мм;

- включения ингредиентов общей площадью более 50 мм².

1.2.7. Не допускается разнотолщинность стенки манжеты более 0,5 мм.

1.2.8. Не допускается на поверхностях манжеты трещины, пористость, расслоения.

1.2.9. На поверхностях манжеты допускаются:

- разнотонность, разноцветность;

- отсутствие глянца;

- следы обработки по месту разъема формы;

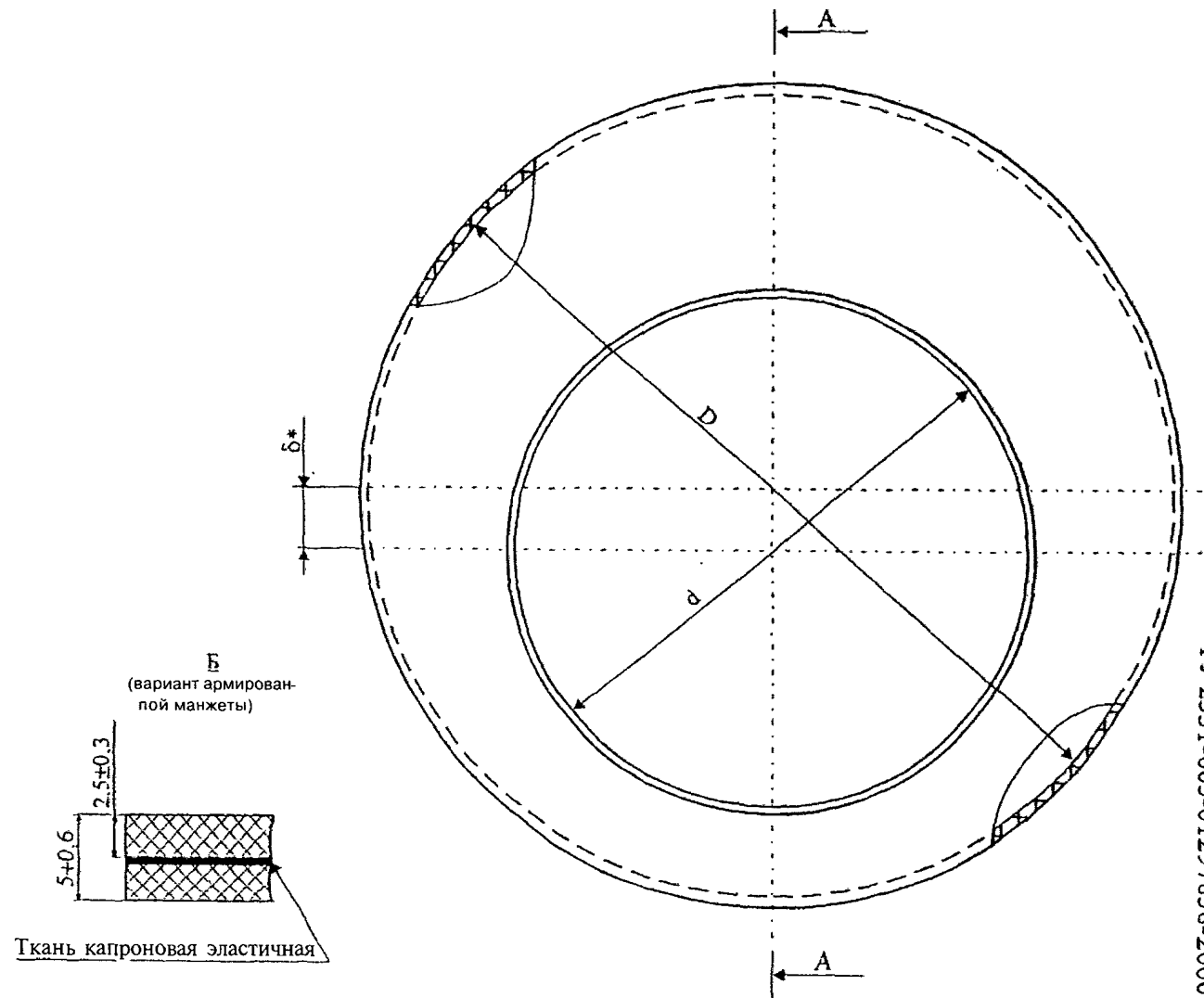
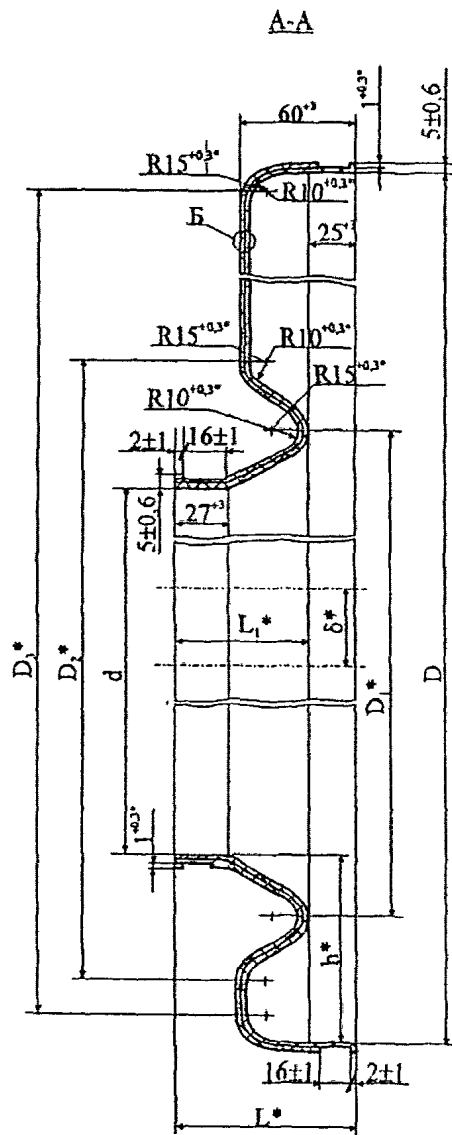


Рис. 1

Таблица 1

Наименование	h*, мм	δ*, мм	d, мм	D, мм	D ₁ *, мм	D ₂ *, мм	D ₃ *, мм	L,*, мм	L ₁ *, мм
Манжета 108/219	52,5	0	114 ⁺² ₋₁	219 ⁺² ₋₁	146 ⁺² ₋₁	196 ⁺² ₋₁	196 ⁺² ₋₁	72 ⁺³	45 ⁺³
Манжета 108/325	52,5	53	114 ⁺² ₋₁	325 ⁺² ₋₁	146 ⁺² ₋₁	196 ⁺² ₋₁	302 ⁺² ₋₁		
Манжета 159/377	66,0	40	165 ⁺² ₋₁	377 ⁺² ₋₁	207 ± 2	264±2	352±2		
Манжета 219/426	75,5	28	225 ⁺² ₋₁	426 ⁺² ₋₁	267±2	324±2	401±2	90 ⁺⁶	65 ⁺³
Манжета 219/530	75,5	77,5	225 ⁺² ₋₁	530 ⁺² ₋₁	267±2	324±2	505±2		
Манжета 219/720	75,5	172	225 ⁺² ₋₁	720 ⁺² ₋₁	267±2	324±2	695±2		
Манжета 273/426	68,5	5	279 ⁺² ₋₁	426 ⁺² ₋₁	321±2	378±2	401		
Манжета 273/530	66,0	60	279 ⁺² ₋₁	530 ⁺² ₋₁	323±2	378±2	506±2		
Манжета 273/720	68,5	152	279 ⁺² ₋₁	720 ⁺² ₋₁	321±2	378±2	695±2		
Манжета 377/630	63,5	60	383 ⁺² ₋₁	630 ⁺² ₋₁	425±2	482±2	605±		
Манжета 426/630	71	28	432 ⁺² ₋₁	630 ⁺² ₋₁	474±2	531±2	605±2		
Манжета 426/720	74	70	432 ⁺² ₋₁	720 ⁺² ₋₁	474±2	531±2	695±2		
Манжета 529/720	75	17	536 ⁺² ₋₁	720 ⁺² ₋₁	578±2	635±2	695±2		
Манжета 529/820	63,5	69	535 ⁺² ₋₁	820 ⁺² ₋₁	577±2	634±2	7952		
Манжета 820/1020	77	20	826 ⁺² ₋₁	1020 ⁺² ₋₁	868±2	925±2	995±2		
Манжета 1020/1220	77	20	1026 ⁺² ₋₁	1220 ⁺² ₋₁	1085± 2	1151±2	1195±2		
Манжета 1020/1420	77	120	1026 ⁺² ₋₁	1420 ⁺² ₋₁	1068± 2	1125±2	1395±2		
Манжета 1066/1420	89	85	1072 ⁺² ₋₁	1420 ⁺² ₋₁	1117± 2	1171±2	1396±2		
Манжета 1220/1420	77	20	1226 ⁺² ₋₁	1420 ⁺² ₋₁	1268± 2	1325±2	1395±2		
Манжета 1420/1720	97	50	1426 ⁺² ₋₁	1720 ⁺² ₋₁	1471± 2	1525±2	1694±2		

Примечание: * - размеры для справок.

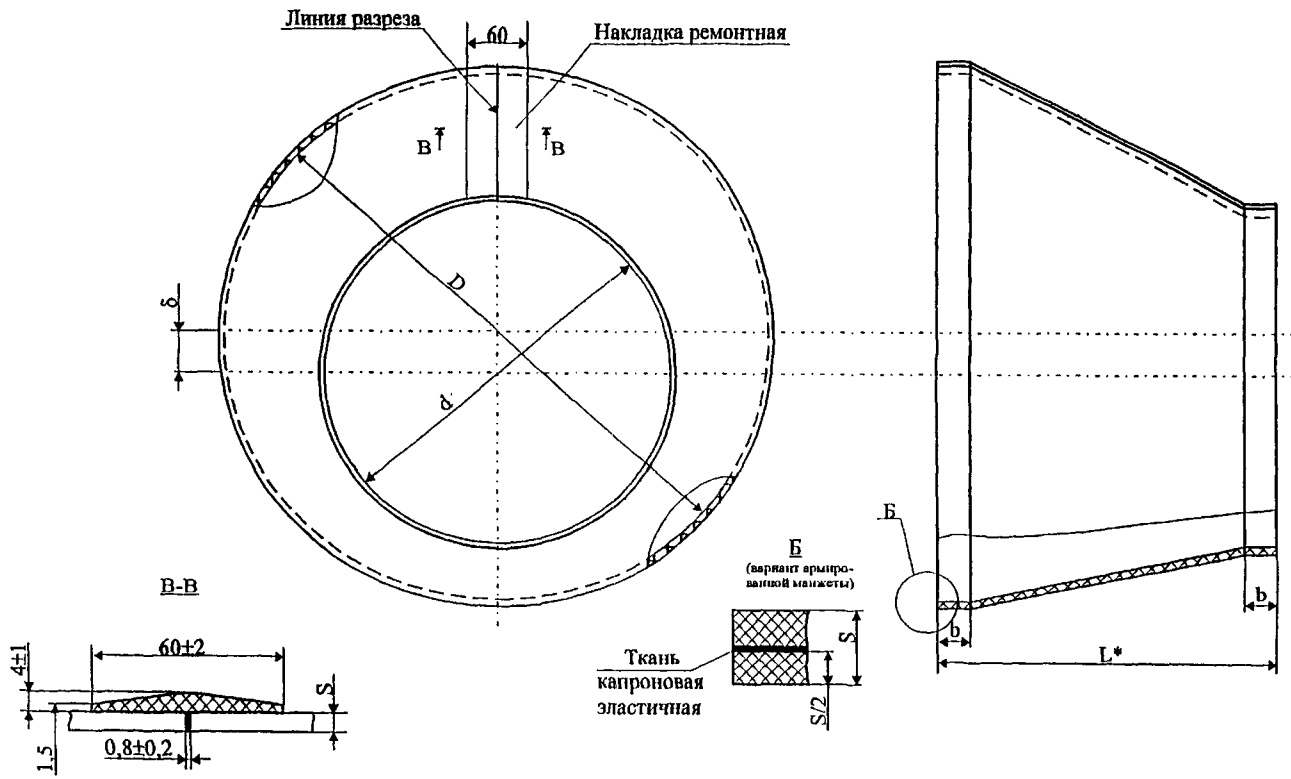


Рис. 2

Таблица 2

Наименование	δ^* , мм	d, мм	D, мм	L*, мм	b, мм	S, мм
Манжета 108/219	0	114^{+2}_{-1}	219^{+2}_{-1}	150 ⁺³	50	3 ^{+0,5}
Манжета 108/325	53	114^{+2}_{-1}	325^{+2}_{-1}			
Манжета 159/377	40	165^{+2}_{-1}	377^{+2}_{-1}			
Манжета 219/426	28	225^{+2}_{-1}	426^{+2}_{-1}	200 ⁺³		
Манжета 219/530	77,5	225^{+2}_{-1}	530^{+2}_{-1}			
Манжета 219/720	172	225^{+2}_{-1}	720^{+2}_{-1}	300 ⁺³		
Манжета 273/426	5	279^{+2}_{-1}	426^{+2}_{-1}			
Манжета 273/530	60	279^{+2}_{-1}	530^{+2}_{-1}			
Манжета 273/720	152	279^{+2}_{-1}	720^{+2}_{-1}	400 ⁺³		
Манжета 377/630	60	383^{+2}_{-1}	630^{+2}_{-1}			
Манжета 426/630	28	432^{+2}_{-1}	630^{+2}_{-1}			
Манжета 426/720	70	432^{+2}_{-1}	720^{+2}_{-1}			
Манжета 529/720	17	536^{+2}_{-1}	720^{+2}_{-1}			
Манжета 529/820	69	535^{+2}_{-1}	820^{+2}_{-1}	500 ⁺³	70	5 ^{+0,6}
Манжета 820/1020	20	826^{+2}_{-1}	1020^{+2}_{-1}			
Манжета 1020/1220	20	1026^{+2}_{-1}	1220^{+2}_{-1}			
Манжета 1020/1420	120	1026^{+2}_{-1}	1420^{+2}_{-1}	600 ⁺³		
Манжета 1066/1420	85	1072^{+2}_{-1}	1420^{+2}_{-1}			
Манжета 1220/1420	20	1226^{+2}_{-1}	1420^{+2}_{-1}			
Манжета 1420/1720	50	1426^{+2}_{-1}	1720^{+2}_{-1}			

Примечание: * - размеры для справок.

• следы от стыка заготовок или следы течения материала при формировании, не влияющие на монолитность сформованного массива.

1.2.10. Твердость материала манжеты должна соответствовать 50-70 усл.ед. Шор А.

1.2.11. Ремонт дефектов, размеры которых превышают указанные в п.1.2.5, допускается производить составом, приготовленным по инструкции предприятия-изготовителя.

1.2.12. Физико-механические показатели манжеты должны соответствовать данным, указанным в таблице 3.

Таблица 3

Наименование показателя	Норма	Методы испытания
1. Условная прочность при растяжении, МПа (кгс/см ²), не менее	6,9 (70)	ГОСТ 270
2. Относительное удлинение при разрыве, %, не менее	250	ГОСТ 270
3. Твердость по Шору, ед. Шор А	60±10	ГОСТ 263

1.2.13. Соединение разрезов (швов) манжет разъемного типа (тип II, рис.2) должно осуществляться по технологии и с использованием материалов и оснастки предприятия-производителя. Соединение должно быть равнопрочное.

1.2.14. Хомуты – стяжные, секционные, изготавливаются из нержавеющей стали. Для трубопроводов диаметром до 530 мм включительно должен применяться хомут с числом секций 2 шт, для диаметров более 530 мм – с числом секций не менее 3 шт. Секции стягиваются стальными болтами и гайками с шайбами.

1.2.15. Покрытие крепежных изделий стяжных хомутов (болтов, гаек, шайб) – цинковое с хромированием Ц6-9мр толщиной покрытия 6-9 мкм с учетом требований ГОСТ 9.301-86.

1.3. Комплектность.

1.3.1. В комплект поставки входят:

- манжета – 2 шт;
- хомут стяжной для защитного футляра (кожуха) – 2 шт;
- хомут стяжной для рабочего трубопровода – 2 шт;
- крепежные изделия (болты, гайки, шайбы) – по 1 шт на одно соединение хомута.

1.3.2. В комплект поставки манжет типа II (разъемная манжета) дополнительно к указанному по п.1.3.1 входят:

- комплект материалов для соединения разреза – 1 шт;
- комплект оснастки для формирования шва разреза – 1 шт;
- инструкция по выполнению соединения – 1 шт.

1.4. Требования к сырью.

1.4.1. Исходное сырье, применяемое для изготовления манжеты, должно соответствовать требованиям нормативно-технической документации на них и сопровождаться сертификатами, паспортами или этикетками предприятий-поставщиков.

1.5. Маркировка.

1.5.1. Маркировка должна производиться непосредственно на манжете. Место, способ и содержание маркировки - согласно чертежу.

1.6. Упаковка.

1.6.1. Две манжеты одного типоразмера необходимо вложить одна в одну, перевязать шпагатом ГОСТ 17308 в двух местах. Упаковать в полиэтиленовый рукав по ГОСТ 10354, торцы рукава завязать шпагатом или заварить.

1.6.2. В полиэтиленовый рукав должен быть вложен ярлык размером 150x250 мм, изготовленный из бумаги ГОСТ 7625 или ГОСТ 18510.

Ярлык должен содержать следующие данные:

- наименование предприятия-изготовителя;
- наименование изделия;
- условное обозначение;
- обозначение настоящих технических условий;
- количество изделий;
- масса упаковки;
- дата упаковки;
- штамп ОТК.

2. ТРЕБОВАНИЯ БЕЗОПАСНОСТИ

2.1. Манжета стойка к деструкции в атмосферных условиях.

2.2. Манжета электробезопасна, не токсична, не выделяет вредных веществ, горюча.

2.3. Способность взрываться и гореть при взаимодействии с водой, кислородом и другими веществами отсутствует.

2.4. Для тушения манжет применяют огнетушители, асбестовые одеяла и песок.

2.5. По ГОСТ 12.1.007 относится к 4 классу опасности – соединение не опасное.

3. ТРЕБОВАНИЯ ОХРАНЫ ОКРУЖАЮЩЕЙ СРЕДЫ

3.1. Манжета безопасна в экологическом отношении и не причиняет вреда окружающей среде и здоровью человека при хранении, транспортировании, эксплуатации (применении), утилизации.

3.2. Сырье и материалы, используемые при изготовлении манжеты, при условии соблюдения требований настоящих технических условий, вреда окружающей среде не оказывают.

3.3. Манжета после потери потребительских свойств подлежит захоронению на свалке твердых промышленных (бытовых) отходов или переработке в изделия, допускающие использование вторичного сырья резино-технической промышленности.

4. ПРАВИЛА ПРИЕМКИ

4.1. Изделия принимаются партиями. Партией считают количество изделий любых типоразмеров, изготовленных из одной партии сырья и одновременно предъявляемых к приемке и оформленных одним документом о качестве.

Количество изделий в партии определяется заказчиком.

В документе о качестве указывают:

- наименование предприятия-изготовителя;
- наименование изделия;
- номер партии;
- количество изделий в партии;
- дату изготовления;
- обозначение настоящих технических условий;
- подтверждение о соответствии изделий требованиям настоящих технических условий.

4.2. Для определения качества манжеты проводят контроль следующих видов:

- входной контроль сырья;
- операционный контроль;
- приемо-сдаточный контроль;
- периодические испытания.

4.3. Входной контроль сырья проводят на определение возможности его использования в производстве по нормативным документам на сырье и на соответствие физико-механических показателей по п.1.2.11.

Проверку физико-механических показателей проводят при поступлении сырья или при замене.

Результаты проверки оформляются протоколом.

Положительные результаты проверки подтверждают возможность изготовления манжет.

4.4. Операционный контроль проводят во время изготовления манжеты по технологическому процессу.

4.5. Приемо-сдаточному контролю по пп.1.2.3, 1.2.6-1.2.9 подлежит каждая манжета.

4.6. Периодическое тестирование манжет проводят в виде физико-механических испытаний по п.1.2.11 и контроля их параметров по пп.1.2.1, 1.2.7.

4.7. Физико-механические испытания проводятся в объеме, указанном в табл.4.

прошедших приемо-сдаточный контроль, проводят в объеме, указанном в табл.4.

4.6.1. Результаты периодических испытаний оформляются протоколом.

Таблица 4

Наименование показателя	Пункты ТУ	Объем выборки	Метод контроля
1. Условная прочность при растяжении	1.2.11 (1)	* 5 образцов от партии	п.5.8
2. Относительное удлинение при разрыве	1.2.11 (2)	* 5 образцов от партии	п.5.8
Твердость по Шору	1.2.11 (3)	Одно изделие от партии	п.5.7

Примечание: * Образцы вырезают из изделия или пластины, изготовленной по технологии, аналогичной технологии изготовления манжеты.

4.7.2. Положительные результаты испытаний подтверждают возможность дальнейшего изготовления и приемки изделий по той документации, по которой они изготовлены.

4.7.3. При получении неудовлетворительных результатов физико-механические испытания следует проводить повторно на удвоенном количестве образцов; приемку и отгрузку приостанавливают.

4.7.4. При получении положительных результатов повторных испытаний приемку и отгрузку изделий возобновляют.

4.8. Периодические испытания манжет по пп.1.2.1 и 1.2.7, прошедших приемо-сдаточный контроль, проводят в объеме, указанном в табл.5.

Таблица 5

Наименование показателя	Пункты ТУ	Объем выборки	Метод контроля
Параметры и размеры	1.2.1	По одному изделию каждого типоразмера один раз в год, при аттестации формы или после ремонта формы	П.5.2
Разнотолщинность	1.2.7	По одному изделию каждого типоразмера один раз в год, при аттестации формы или после ремонта формы	П.5.5

4.8.1. Результаты периодических испытаний оформляются протоколом или актом.

4.8.2. При получении неудовлетворительных результатов хотя бы по одному из пунктов таблицы 5 изготовление, приемку и отгрузку манжет приостанавливают до выяснения причин возникновения дефектов, их

устранения и получения положительных результатов повторных испытаний.

4.8.3. При получении положительных результатов повторных испытаний изготовление, приемку и отгрузку возобновляют.

5. МЕТОДЫ КОНТРОЛЯ

5.1. Контроль по п.1.1 проводят проверкой технологической документации на соответствие требованиям конструкторской документации.

5.2. Внешний вид, форму, цвет манжеты определяют визуально. Контроль размеров по п.1.2.1 и 1.2.3 проводят штангенциркулями ГОСТ 166, обеспечивающими точность измерения в соответствии с нормативными документами на конкретную манжету.

5.3. Контроль по п.1.2.4, 1.2.5, 1.4 проводят проверкой паспортов, сертификатов или этикеток предприятий-поставщиков и протоколов входного контроля на исходные материалы, подтверждающих соответствие их требованиям нормативно-технической документации.

5.4. Контроль по п.1.2.6 проводят при помощи штангенциркуля ШЦ-1-125-0,1 ГОСТ 166 и индикаторным глубиномером ГОСТ 7661.

5.5. Контроль по п.1.2.7 проводят при помощи толщиномера ГОСТ 11358 путем разрезки манжеты и замера толщины в нескольких точках.

5.6. Контроль по п.1.2.8, 1.2.9 проводят визуально без применения увеличительных приборов.

5.7. Контроль по п.1.2.11 (3) проводят по ГОСТ 263. Манжету устанавливают на гладкую горизонтальную поверхность. Место измерения указано на рис.3.

Проверку твердости манжет проводят в удобном для работы месте (для установки пластины).

5.8. Определение физико-механических показателей по п.1.2.11 (1) и 1.2.11 (2) проводят по ГОСТ 270.

5.9. Контроль по п.1.2.12-1.2.14, 1.3, 1.5, 1.6 проводят визуально.

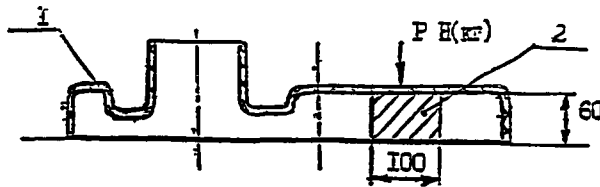


Рис.3

1- манжета

2- пластина подкладная, размером 60x100x100 мм.

6. ТРАНСПОРТИРОВАНИЕ И ХРАНЕНИЕ

6.1. Транспортирование упакованных манжет производят всеми видами транспорта при условии предохранения их от повреждения, загрязнения и атмосферных осадков.

6.2. Транспортирование осуществляют в соответствии с правилами перевозки грузов, действующими на каждом виде транспорта.

6.3. Манжеты должны храниться в закрытом помещении и быть защищены от порчи и повреждений.

7. УКАЗАНИЯ ПО ЭКСПЛУАТАЦИИ

7.1. Эксплуатация манжеты в конструкции перехода должна производиться в соответствии с «Правилами технической эксплуатации магистральных газопроводов», настоящими техническими условиями и другими действующими нормативными документами.

7.2. Использование манжеты в конструкции подземного перехода трубопровода через дороги и другие инженерные сооружения допускается при температуре перекачиваемого продукта не более плюс 60°C.

7.3. Схема монтажа манжеты приведена на рис.4.

7.4. Манжета кольцевой формы с гофрой (тип I) монтируется передвижением по телу рабочего трубопровода и размещением гофры с вогнутостью во внутрь защитного футляра (кожуха).

7.5. Разъемная манжета конусной формы (тип II) предварительно стыкуется (склеивается) на трубопроводе с использованием специального склеивающего комплекта; затем монтируется с образованием гофры у кромки защитного футляра (кожуха) путем продольного сжатия (рис.5).

7.6. Для обеспечения плотного прилегания манжеты к поверхности рабочего трубопровода и футляра рекомендуется применение подмоточного материала (слой липкой изоляционной ленты и т.п.)

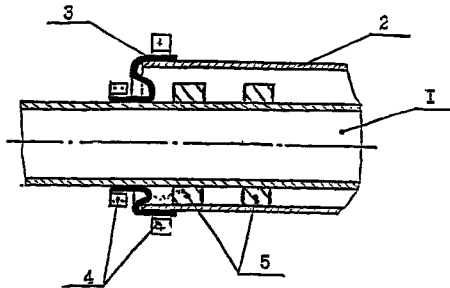


Рис.4.

1 – рабочий трубопровод; 2 – кожух (футляр); 3 – манжета тип I (гофрированная); 4 – крепежные хомуты; 5 – опорно-направляющие кольца

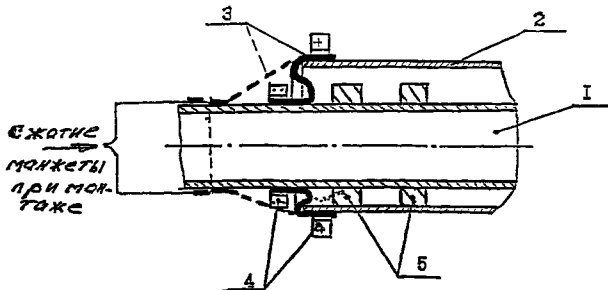


Рис.5.

1 – рабочий трубопровод; 2 – кожух (футляр); 3 – манжета тип II (конусная); 4 – крепежные хомуты; 5 – опорно-направляющие кольца

8. ГАРАНТИИ ИЗГОТОВИТЕЛЯ

8.1. Предприятие-изготовитель гарантирует соответствие конструкции манжеты требованиям настоящих технических условий и комплекту конструкторской документации при соблюдении потребителем условий транспортирования, хранения и эксплуатации.

8.2. Предприятие-изготовитель гарантирует срок службы манжеты не менее срока службы трубопровода при условии соблюдения потребителем условий эксплуатации, транспортировки и хранения в соответствии с настоящими техническими условиями.

9. ССЫЛОЧНЫЕ НОРМАТИВНО-ТЕХНИЧЕСКИЕ ДОКУМЕНТЫ

№№ п/п	Обозначение документа	Наименование
1	ГОСТ 12.1.007-76	ССБТ. Вредные вещества. Классификация и общие требования безопасности
2	ГОСТ 166-89	Штангенциркули. Технические условия
3	ГОСТ 7661-67	Глубиномеры индикаторные. Технические условия
4	ГОСТ 11358-89	Толщиномеры и стенкомеры индикаторные с ценой деления 0,01 и 0,1 мм. Технические условия
5	ГОСТ 7625-86	Бумага этикеточная. Технические условия
6	ГОСТ 10354-82	Пленка полиэтиленовая. Технические условия
7	ГОСТ 18510-87	Бумага писчая. Технические условия
8	ГОСТ 270-75	Резина. Метод определения упруго-прочностных свойств при растяжении
9	ГОСТ 263-75	Резина. Метод определения твердости по Шору
10	ГОСТ 17308-88	Шпагаты. Технические условия
11	ГОСТ 9.301-86	Покрытия металлические и неметаллические неорганические. Общие требования
12	ТУ 106.180-88	Смесь резиновая каландрованная не вулканизованная 51-2058.
13	ТУ 38-105-1082-86	Смеси резиновые не вулканизованные товарные
14	ТУ 17-04-08/2-458-94	Ткань капроновая эластичная техническая артикул 563083.

ПРИЛОЖЕНИЕ А
Обязательное

ЛИСТ РЕГИСТРАЦИИ ИЗМЕНЕНИЙ
к ТУ 2531-005-01297858-2000

Изменение	Номера листов (страниц)				Номер документа	Подпись	Дата	Срок введения изменения
	измененных	замененных	новых	аннулированных				